

P镍芯 TYPE

(1) ORDERING CODE 产品名称

SR53	P	10.5 × 14.3 × 8.5
材质	类型	外径 高度 内孔

(2) SUITABLE MATERIAL 适用材质
SR53.....

(3) APPLICATION 产品应用
FOR COMMUNICATION DEVICES,NOTEBOOK
PHONE.....
通信器材,手提電腦,手机.....

(4) SHAPE 图形标识

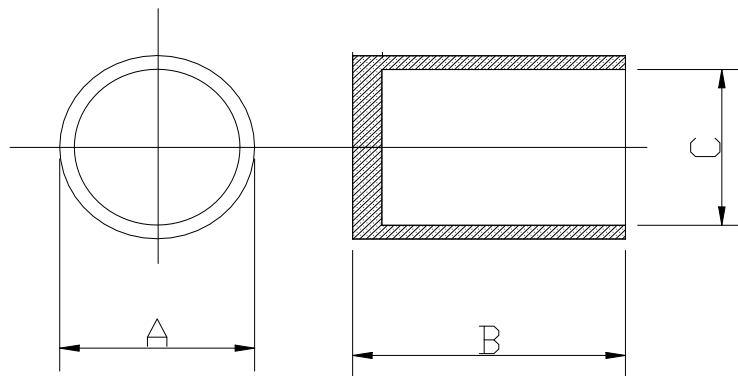
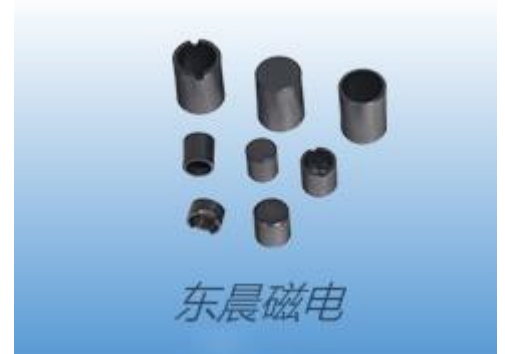


Fig1

(5) DIMENSIONS 尺寸

Unit:mm

P-CORE型											
NO.	CORE	Fig	A			B	C	D	E	F	
1	P7x7.7x5.5	1	7.00±0.20			7.70±0.30	5.50±0.30				
2	P7x8.5x5.5	1	7.00±0.20			8.50±0.30	5.50±0.30				
3	P7.8x8x6.3	1	7.80±0.20			8.00±0.30	6.30±0.30				
4	P9x12x7.2	1	9.00±0.20			12.00±0.30	7.20±0.30				
5	P9x10.3x7.2	1	9.00±0.20			10.30±0.30	7.20±0.30				
6	P10x9.2x8.4	1	10.00±0.20			9.20±0.30	8.40±0.30				
7	P10x10.5x8.5	1	10.00±0.20			10.50±0.30	8.50±0.30				
8	P10x12.5x8.4	1	10.00±0.20			12.50±0.30	8.40±0.30				
9	P10x14x8.5	1	10.00±0.20			14.00±0.30	8.50±0.30				
10	P10.5x12x8.6	1	10.50±0.30			12.00±0.30	8.60±0.30				
11	P10.5x13x8.5A	1	10.50±0.30			13.00±0.30	8.50±0.30				
12	P10.5x14.3x8.6	1	10.50±0.30			14.30±0.30	8.60±0.30				
13	P12.6x12.8x10.5	1	12.60±0.30			12.80±0.30	10.50±0.30				
14	P12.6x13.2x10	1	12.60±0.30			13.20±0.30	10.00±0.30				
15	P12.6x14x10	1	12.60±0.30			14.00±0.30	10.00±0.30				
16	P12.6x14x10.5	1	12.60±0.30			14.00±0.30	10.50±0.30				
17	P12.6x19x10	1	12.60±0.30			19.00±0.30	10.00±0.30				
18	P12.6x19x10.5	1	12.60±0.30			19.00±0.30	10.50±0.30				
19	P12.9x14.5x10.5	1	12.90±0.30			14.50±0.30	10.50±0.30				
20	P13.2x15x10.5	1	13.20±0.30			15.00±0.30	10.50±0.30				
21	P14.5x18.8x11.8	1	14.50±0.30			18.80±0.30	11.80±0.30				
22	P14.5x19x12	1	14.50±0.30			19.00±0.30	12.00±0.30				
23	P15.6x18.8x13	1	15.60±0.30			18.80±0.30	13.00±0.30				
24	P15.6x18.8x13.5	1	15.60±0.30			18.80±0.30	13.50±0.30				
25	P15.6x19x12.8	1	15.60±0.30			19.00±0.30	12.80±0.30				
26	P16x19.5x13.3	1	16.00±0.30			19.50±0.30	13.30±0.30				
27	P16.5x22x13.8	1	16.50±0.30			22.00±0.30	13.80±0.30				

说明：1、图形尺寸B可根据客户要求进行修改；
 2、以上仅列典型规格，可根据客户之特殊要求进行定制；