

R镍芯 TYPE

(1) ORDERING CODE 产品名称

SR53	R	2.0	× 10
材质	类型	外径	高度

(2) SUITABLE MATERIAL 适用材质

SR53.....

(3) APPLICATION 产品应用

FOR COMMUNICATION DEVICES,NOTEBOOK

PHONE.....

通信器材,手提電腦,手机.....

(4) SHAPE 图形标识

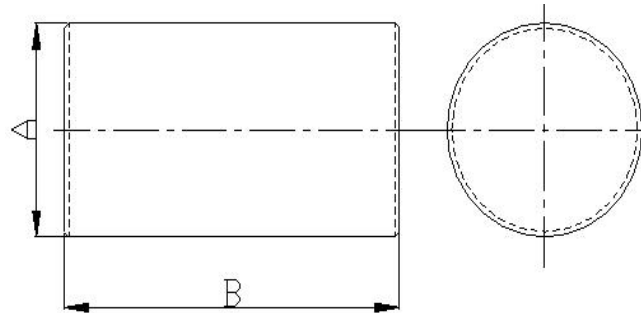


Fig1

(5) DIMENSIONS 尺寸

Unit:mm

R棒型											
NO.	CORE	Fig	A			B	C	D	E	F	
1	R2x6.5	1	2.00±0.10			6.50±0.20					
2	R2x7	1	2.00±0.10			7.00±0.20					
3	R2x10.9	1	2.00±0.10			10.90±0.20					
4	R2.5x10	1	2.50±0.10			10.00±0.20					
5	R3x10	1	3.00±0.10			10.00±0.20					
6	R3x12	1	3.00±0.10			12.00±0.20					
7	R3x14	1	3.00±0.10			14.00±0.20					
8	R3x15	1	3.00±0.10			15.00±0.20					
9	R3x15.5	1	3.00±0.10			15.50±0.30					
10	R3x15.8	1	3.00±0.10			15.80±0.30					
11	R3x20	1	3.00±0.10			20.00±0.30					
12	R3x12	1	3.00±0.10			22.00±0.30					
13	R3.3x16.4	1	3.30±0.10			16.40±0.30					
14	R4x5.5	1	4.00±0.10			5.50±0.20					
15	R4x10	1	4.00±0.10			10.00±0.30					
16	R4x12	1	4.00±0.10			12.00±0.30					
17	R4x15	1	4.00±0.10			15.00±0.30					
18	R4x20	1	4.00±0.10			20.00±0.30					
19	R4x25	1	4.00±0.10			25.00±0.30					
20	R4.85x20	1	4.85±0.10			20.00±0.30					
21	R5x12	1	5.00±0.10			12.00±0.30					
22	R5x13	1	5.00±0.10			13.00±0.30					
23	R5x15	1	5.00±0.10			15.00±0.30					
24	R5x18	1	5.00±0.10			18.00±0.30					
25	R5x19	1	5.00±0.10			19.00±0.30					
26	R5x25	1	5.00±0.10			25.00±0.30					
27	R6x15	1	6.00±0.10			15.00±0.30					
28	R6x18	1	6.00±0.10			18.00±0.30					

说明：1、图形尺寸B可根据客户要求更改；
2、以上仅列典型规格，可根据客户之特殊要求进行定制；

NO.	CORE	Fig	A			B	C	D	E	F	
29	R6x20	1	6.00±0.10			20.00±0.30					
30	R6x22	1	6.00±0.10			22.00±0.30					
31	R6x25	1	6.00±0.10			25.00±0.30					
32	R8x17	1	8.00±0.15			17.00±0.30					
33	R8x20	1	8.00±0.15			20.00±0.30					
34	R8x25	1	8.00±0.15			25.00±0.30					
35	R8x28	1	8.00±0.15			28.00±0.30					
36	R8x30	1	8.00±0.15			30.00±0.30					
37	R10x28	1	10.00±0.15			28.00±0.30					

- 说明：1、图形尺寸B可根据客户要求更改；
 2、以上仅列典型规格，可根据客户之特殊要求进行定制；